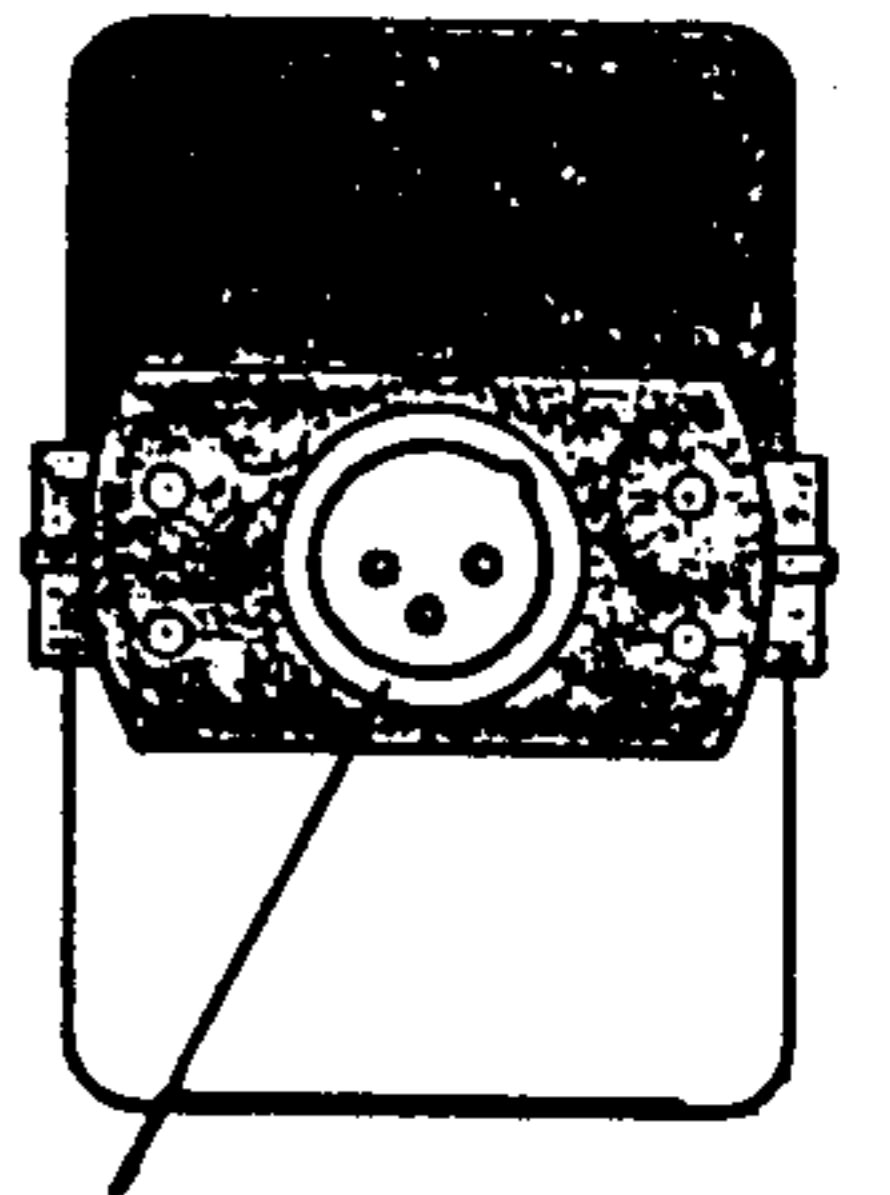
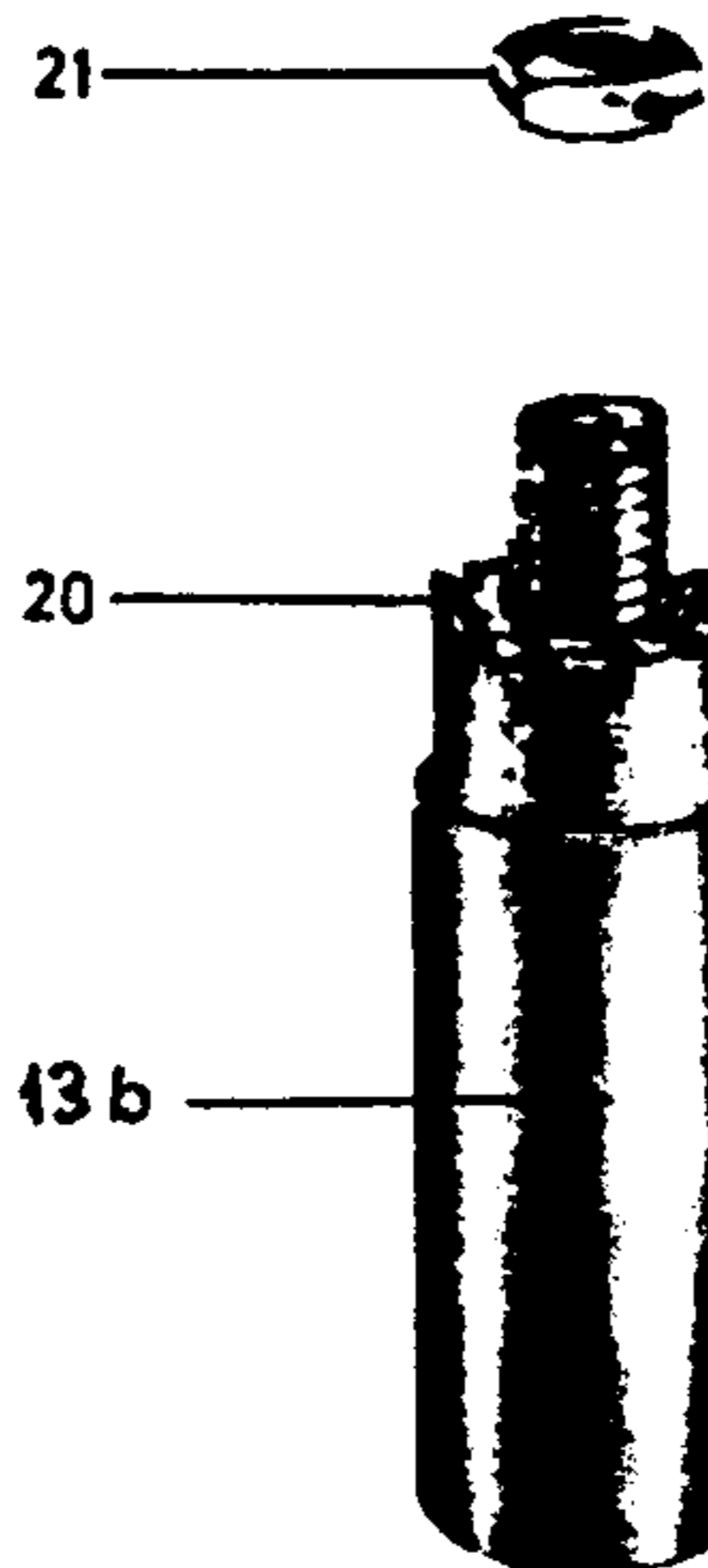
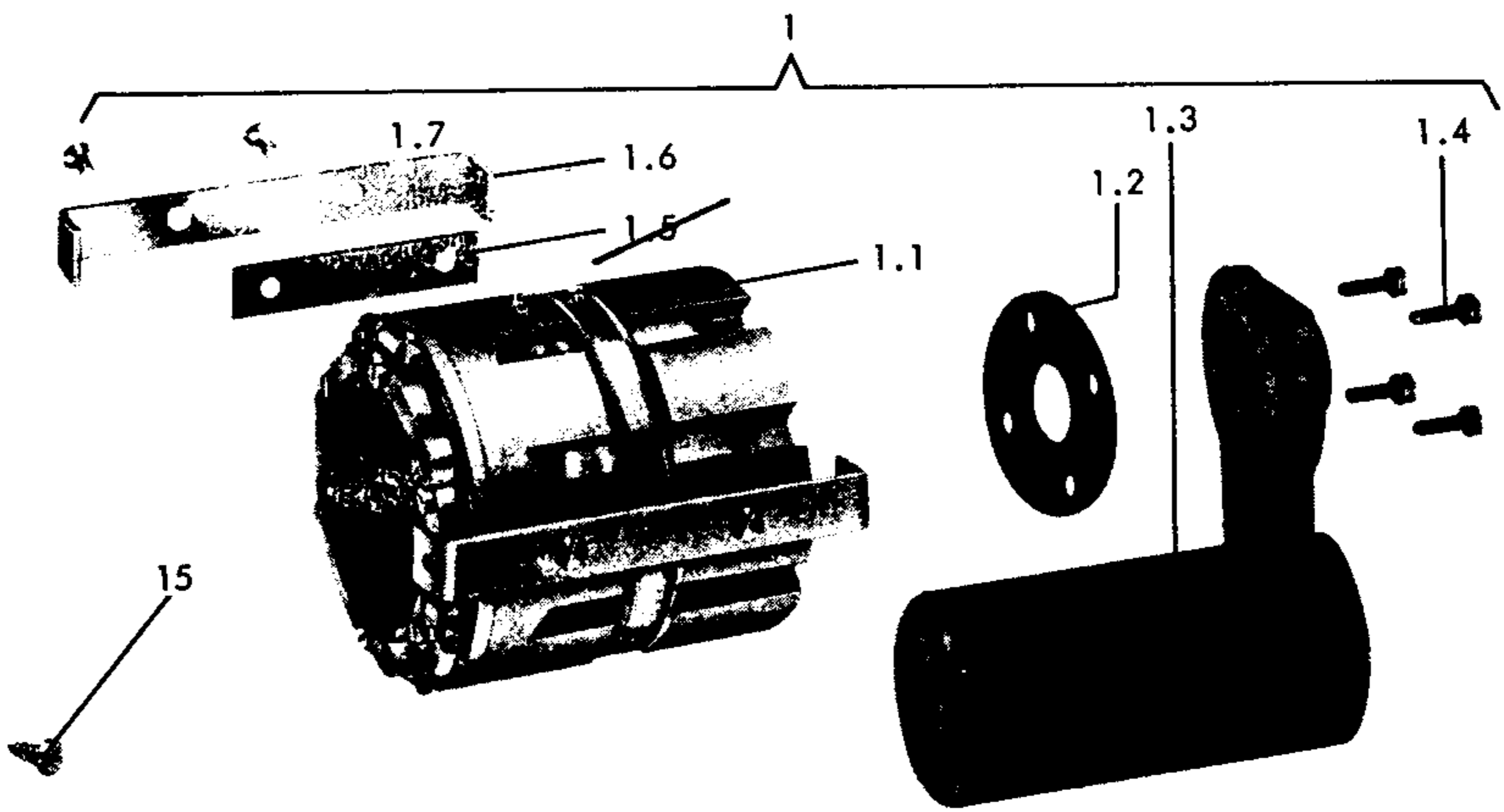
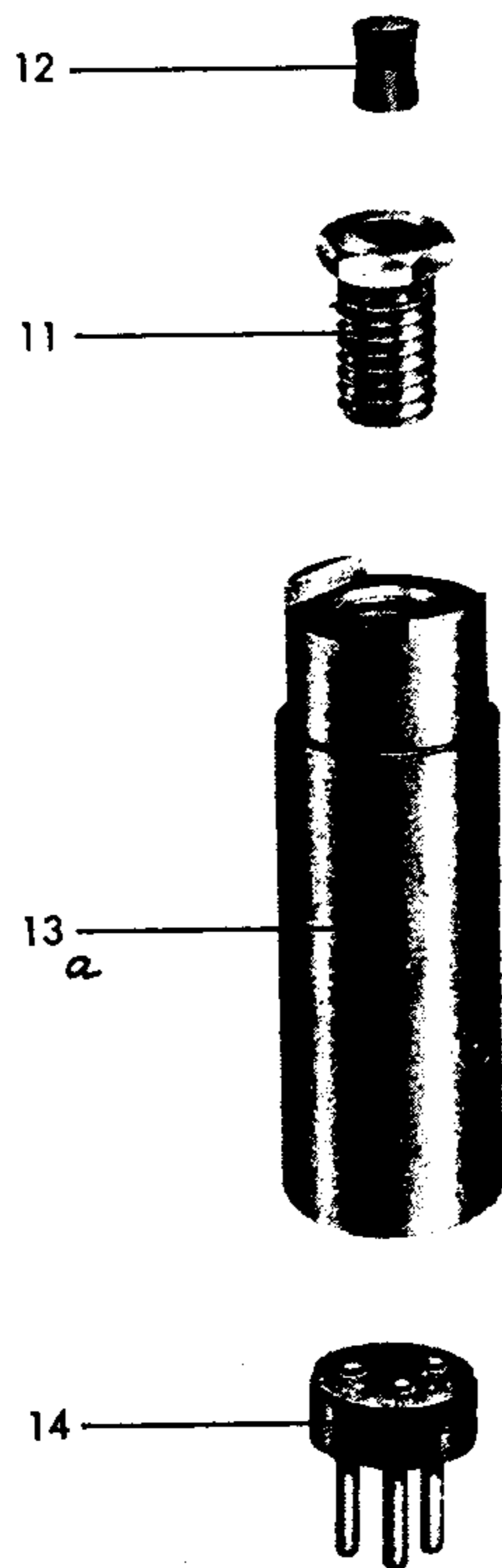
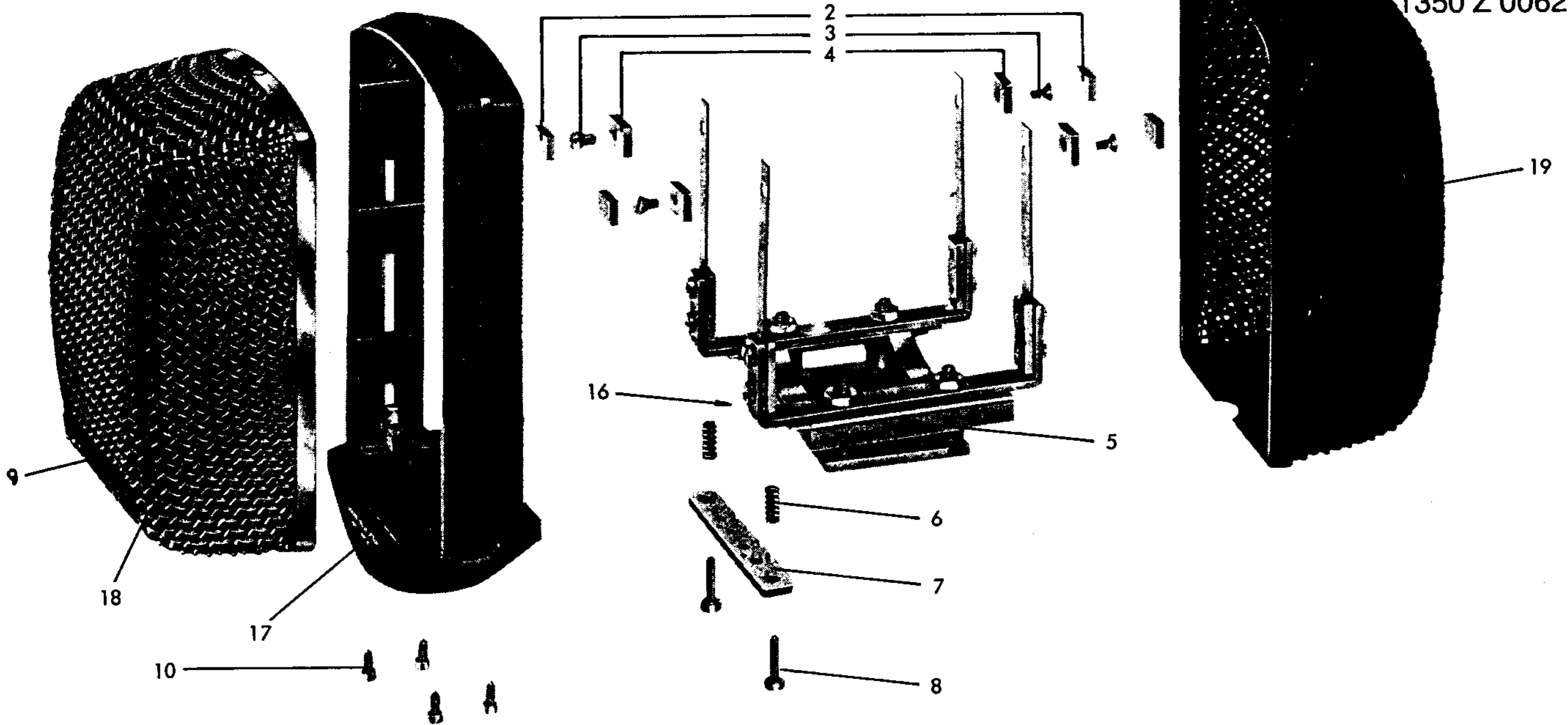


AKG

ACOUSTICS

SERVICE

D 12 E
1350 Z 0062



Lage beachten!!
Note position!!



Ausgabe 7/89
Technische Änderungen vorbehalten
We reserve the right to make technical alterations

Benennung	Pos.Nr. Item	Bestellnummer Order Number	Stk.-Zahl Quantity	Description
System kpl.	1			system compl.
System	1.1	1349 Z 0066		system
Dichtungsscheibe	1.2	1330 Z 6701		gasket
Baßkammer kpl.	1.3	1330 M 3201		basschamber compl.
Zylinderschraube	1.4	0084 D 2015		cylinder head screw
Träger	1.6	1330 Z 1101		carrier
Senkschraube	1.7	0063 D 2001		counter sunk screw
Filzplättchen	2	1330 Z 7801		felt pad
Senkschraube	3	0063 D 2002		counter sunk screw
Plättchen	4	1330 Z 1601		disc
Systemhalterung	5	1330 M 2001		system carrier compl.
Spiralfeder	6	1330 Z 4801		Spiral spring
Stirnplatte	7	1350 M 3001		front plate
Zylinderschraube	8	0084 D 2004		cylinder head screw
Typenschild	9	4612 S 0001		type plate
Schraube	10	1330 Z 5601		screw
Sechskantschraube M2x8	11	1330 Z 9601		hex screw
Stöpsel	12	1360 Z 6002		rubber stopper
Griff	13a	1330 Z 5801		handle
Griff	13b	1330 Z 6401		handle
Steckereinsatz kpl.	14	1943 M 1201		connector insert compl.
Zylinderschraube	15	7981 D 2205		cylinder head screw
Lötfahne	16	1830 N 0082		soldering tag
Rahmen m. Vierkantmutter	17	1350 M 1002		frame with nut
Gitterkappe kpl. vorne	18	1330 M 3301		front grill cap compl.
Gitterkappe kpl. hinten	19	1330 M 3302		rear grill cap compl.
Zahnscheibe 10,5	20	6797 D 1001		studded disc
Sechskantmutter	21	0434 D 9900		hexagonal nut

Schaltbild u. Steckerschaltung

